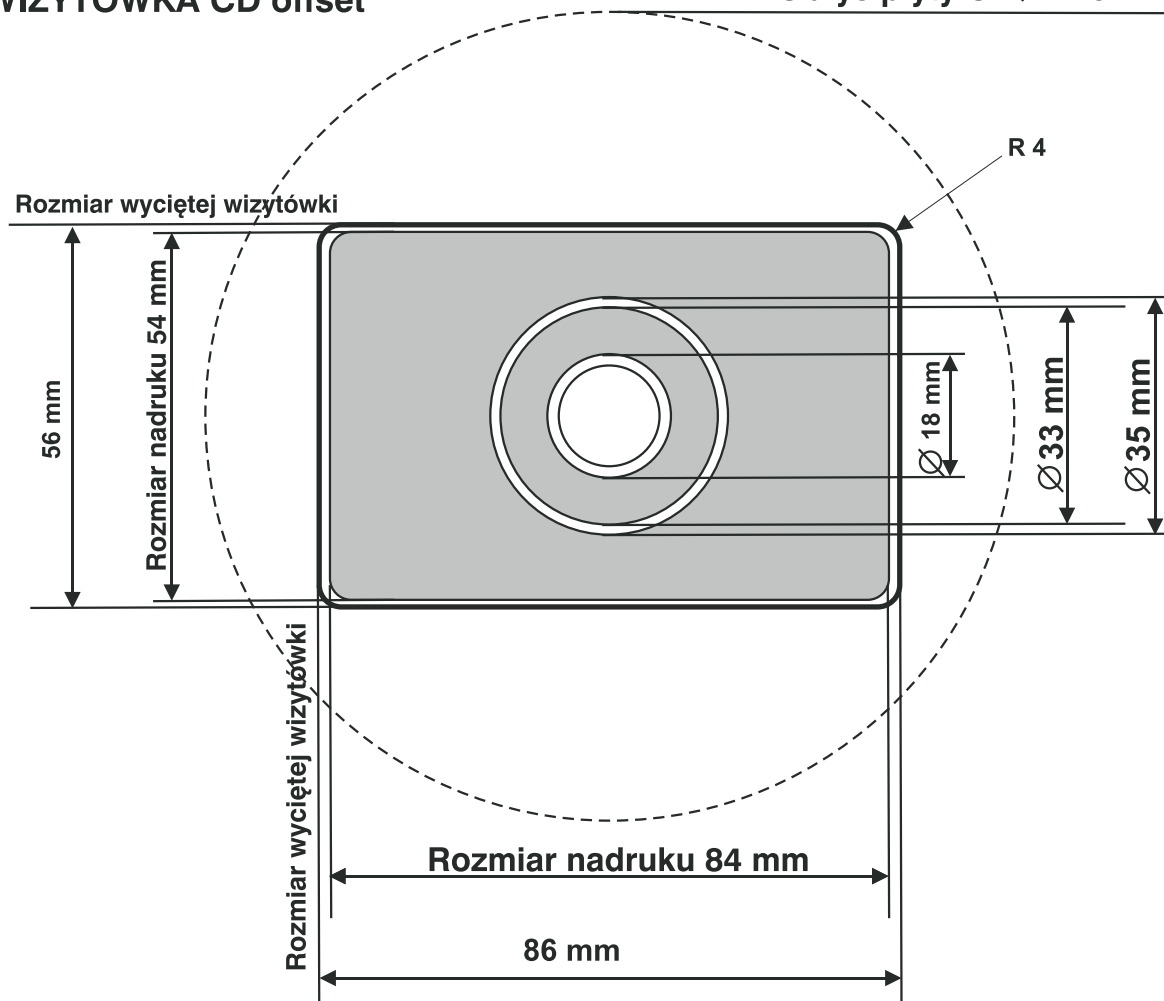


PARAMETRY PLIKÓW GRAFICZNYCH

WIZYTÓWKA CD offset

Obrys płyty CD \varnothing 120 mm



PARAMETRY KLISZ DO NADRUKU

- Negatyw lustrzany

- Liniatura rastra :

150 lpi - 60 linii/cm

175 lpi - 69 linii/cm

- Kąty linii: C-75°; M-15°; Y-0°; K-45°

- W przypadku picture disc full-color komplet składa się z 5 folii (C+M+Y+K+biała apla)

- W przypadku separacji innej niż CMYK Process kolory nadruku muszą być podane bezwzględnie wg **WZORNIKA PANTONE**

- Maksymalna średnica pola zadruku - 118 mm

- Minimalna średnica pola zadruku - 18 mm

- Wymagany wydruk wzorcowy: **cromalin**

- Pasery: o grubości **0,2 mm** powinny znajdować się minimum **10 mm** poza polem zadruku, oraz w miejscach przebiegu pionowej i poziomej osi projektu.

- Minimalna grubość linii - **0,08 mm**

- Kontrast tło/napis - **65%**

- Minimalne krycie - **20%**

- Gęstość zacinienia kliszy - **4,0**

POLE ZADRUKU

54 mm x 84 mm

54 mm x 84 mm (przerwa \varnothing 33 mm - \varnothing 35 mm)

54 mm x 84 mm (od \varnothing 35 mm)

.cdr

Format kolorów	CMYK
Skala	1:1
Rozdzielczość	300 dpi
Tekst	w krzywych
Wersja	Corel Draw 9

.eps

Format kolorów	CMYK
Skala	1:1
Rozdzielczość	300 dpi
Tekst	w krzywych
Wersja	Adobe Illustrator 8.0

.tif tylko grafika

Format kolorów	CMYK
Skala	1:1
Rozdzielczość	300 dpi

Agencja Reklamowo-Wydawnicza PROPAGANDA

ul. 1 Maja 62, 58-500 Jelenia Góra

tel. (075) 64 25 255 ÷ 256, tel./fax (075) 764 72 11

e-mail: biuro@cdpro.pl

www.cdpro.pl